

Jelenlét érzékelő - 1 csatornás PD9-M-1C-SDB-IP65-GH



fehér matt, hasonló ezüst matt, hasonló
RAL9010 Cikkszám 92931 RAL9022 Cikkszám 92932

Termékinformáció

HAMAROSAN!

- Mini jelenlét érzékelő speciálisan nagy belmagasságú, vizes helyiségekhez
- Potenciálmentes kapcsoló kimenet
- Master érzékelő változat
- Egy további slave készülék csatlakoztatható
- Számos programozási lehetőség a IR távirányítóval
- Rugós csipeszek az álmennyezetekbe vagy világítótestbe történő gyors és egyszerű beépítés megkönnyítéséhez
- Ø 45 mm méretű árnyékoló gyűrűvel és árnyékoló lamellákkal együtt
Alkalmazási példák: megfigyelése lépcsőházak, ipari csarnokokok.

Műszaki adatok

Hálózati feszültség:	230 V AC ±10% 50 Hz
Méretek:	Érzékelő fej Ø 36 x 40 mm, Tápegység: 154 x 38 x 25 mm
Teljesítményfelvétel:	2,2 W
Érzékelési terület:	függőleges 360°
Érzékelési távolság (kb.) m-ben:	max. Ø 3,5 m áthaladás

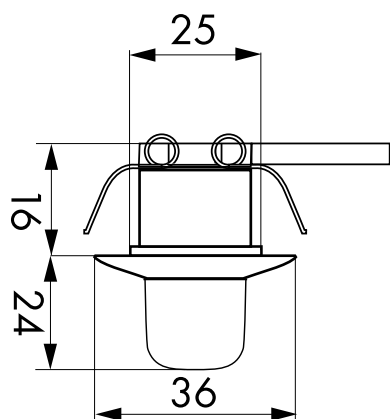
Felügyelt felület, ha az érzékelő az ajánlott magasságon hosszirányú megközelítésre van pozícionálva:	10 m ² / 6 m szerelési magasság
(in translation):	5 m / 10 m / 6 m
Védettség/Érintési osztály:	IP65 / III. osztály
Környezeti hőmérséklet:	-25 °C - +50 °C
Ház:	Magas UV állóságú polikarbonát
Kábelhossz:	350 cm
1-s csatorna (világítás vezérlés, potenciálmentes)	
Kapcsolási teljesítmény:	2300 W, cos φ = 1 1150 VA, cos φ = 0,5 300 W LED max. bekapcsolási csúcsáram I _p (20 ms) = 80 A
Csatlakozás:	1x μ érintkező, potenciálmentes NO kontaktus
Időzítés:	15 mp - 30 min, Impulzus
Bekapcsolási küszöbérték:	10 - 2000 Lux Kevert fénymérés

Megnevezés

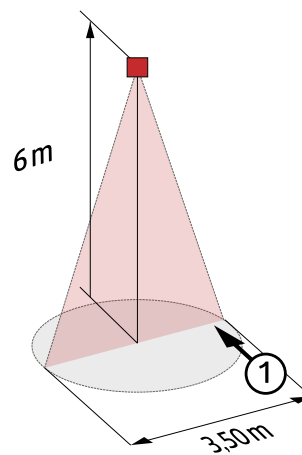
Típus	Szín	Cikkszám	EAN-Nummer
PD9-M-1C-SDB-IP65-GH-DE	fehér matt, hasonló RAL9010	92931	4007529929313
PD9-M-1C-SDB-IP65-GH-DE	ezüst matt, hasonló RAL9022	92932	4007529929320

Tartozék

Típus	Szín	Cikkszám	EAN-Nummer
BLE-IR-Adapter	fekete	93067	4007529930678
IR-adapter okostelefonokhoz	fekete	92726	4007529927265
IR-PD9	-	92201	4007529922017
IR-PD-Mini	-	92159	4007529921591
RC egység	fehér	10880	4007529108800
Mini-RC egység	fekete	10882	4007529108824
PD9-S-SDB-GH	fehér	92933	4007529929337

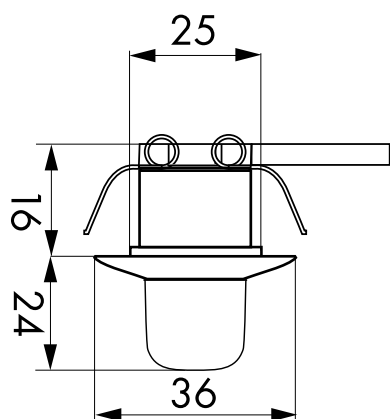


Méreték 92932

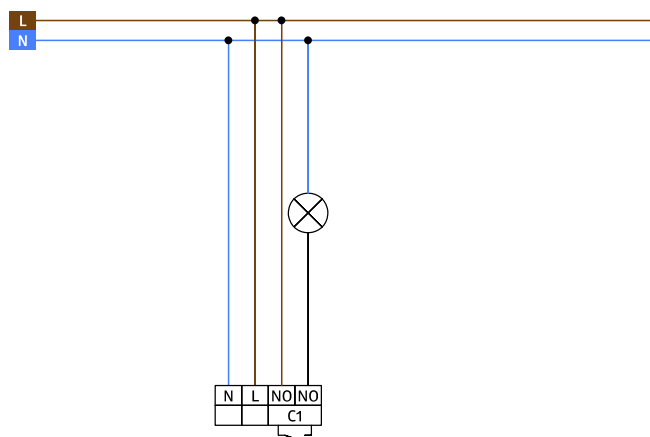


Érzékelési terület

1: Áthaladás



Méreték 92931



Kapcsolási rajzok